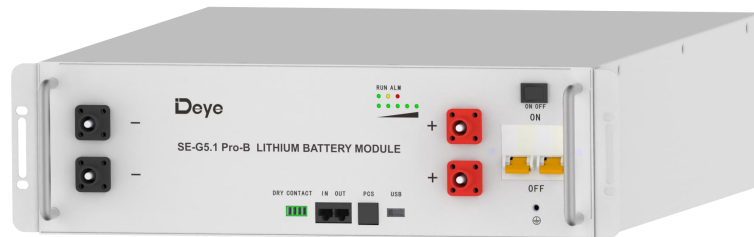




Посібник користувача

Акумуляторна батарея серії LFP Spring

SE-G5.1 Pro-B



Прочитайте та дотримуйтесь цих інструкцій!

Наведені нижче заходи спрямовані на забезпечення вашої безпеки та запобігання пошкодженню майна. Перед встановленням цього приладу обов'язково прочитайте всі інструкції з техніки безпеки, наведені в цьому документі, для правильного встановлення.

	⚠ DANGER
	Недотримання інструкцій з цим символом може призвести до серйозного нещасного випадку, що спричинить смерть або важку травму.
	⚠ WARNING
	Недотримання інструкцій з цим символом може призвести до серйозного нещасного випадку, що спричинить важку травму.
	⚠ CAUTION
	Недотримання інструкцій з цим символом може призвести до травм легкого або середнього ступеня тяжкості.
	NOTICE
	Надає інформацію, яка вважається важливою, але не є пов'язаною з небезпекою. Інформація стосується майнової шкоди.
	Прочитайте інструкцію перед використанням
	Ризик ураження електричним струмом
	Експлуатуйте відповідно до інструкції

Цей прилад призначений для інтегрованої системи, яка повинна виконуватися кваліфікованою особою, що має електротехнічну освіту і знайома з характеристиками та вимогами безпеки літєвих батарей. Не встановлюйте цей пристрій, якщо ви не впевнені, що володієте необхідними навичками для виконання такої роботи.

Зміст

1. Заходи безпеки	3
1.1 Загальні заходи безпеки	3
1.2 Заходи безпеки під час встановлення	3
2. Вступ до приладу	4
2.1 Вступ до функцій передньої панелі	4
2.2 Технічні характеристики приладу	5
2.3 Індикатор стану	6
3. Розпакування акумулятора	6
3.1 Перелік деталей	7
3.2 Візуальний огляд модулів	8
4. Встановлення акумулятора	8
4.1 Встановлення модуля акумулятора	9
5. Підключення кабелю	13
5.1 Підключення однієї батареї	13
5.2 Паралельне з'єднання кабелів декількох батарей	15
5.3 Візуальна перевірка з'єднання	18
6. Активація приладу	18
6.1 Запуск акумулятора	18
7. Перевірка, чистка та технічне обслуговування	19
7.1 Загальна інформація	19
7.2 Перевірка	19
7.3 Очищення	20
7.4 Технічне обслуговування	20
7.5 Зберігання	20
8. Усунення несправностей	20
9. Відновлення заряду акумулятора	21
9.1 Процес та етапи відновлення катодних матеріалів	21
9.2 Відновлення анодних матеріалів	22
9.3 Відновлення діафрагми	22
9.4 Перелік обладнання для перероблювання	22
10. Вимоги до транспортування	22

1. Заходи безпеки

1.1 Загальні заходи безпеки

Прилад є безпечним джерелом електричної енергії, якщо він експлуатується за призначенням і відповідно до інструкцій. Потенційно небезпечні обставини, такі як надмірне нагрівання або туман електроліту, можуть виникнути в разі неналежних умов експлуатації, пошкодження, неправильного використання та/або зловживань. Необхідно дотримуватися наведених нижче заходів безпеки та попереджувальних повідомлень, описаних у цьому розділі.

Якщо ви не до кінця зрозуміли будь-який з наведених нижче заходів безпеки або у вас виникли запитання, зверніться до нас за роз'ясненнями.

Ризики вибуху:

- Не піддавайте акумулятор сильним ударам.
- Не розчавлюйте та не проколюйте акумулятор.
- Не кидайте акумулятор у вогонь.

Ризики пожежі:

- Не піддавайте акумулятор впливу температури понад 60°C.
- Не розміщуйте акумулятор поблизу джерел тепла, таких як камін.
- Не піддавайте акумулятор дії прямих сонячних променів.
- Не допускайте, щоб роз'єми акумулятора торкалися струмопровідних предметів, таких як дроти.

Ризики ураження електричним струмом:

- Не розбирайте акумулятор.
- Не торкайтеся акумулятора мокрими руками.
- Не піддавайте акумулятор впливу вологи або рідин.
- Тримайте акумулятор у недоступному для дітей та тварин місці.



Ризики пошкодження акумулятора:

- Не допускайте контакту акумулятора з рідинами.
- Не піддавайте акумулятор високому тиску.

1.2 Заходи безпеки під час встановлення

Будь ласка, пам'ятайте, що батарея становить ризик ураження електричним струмом, включаючи високий струм короткого замикання. Дотримуйтесь усіх заходів безпеки під час роботи з акумуляторами:

- Зніміть годинники, каблучки та інші металеві аксесуари.
- Використовуйте інструменти з ізольованими ручками, щоб уникнути ненавмисного короткого замикання.
- Носіть гумові рукавички та захисне взуття.
- Не кладіть інструменти або будь-які металеві деталі на батареї зверху.
- Перед підключенням або від'єднанням клем від'єднайте джерело зарядки та навантаження.
- Під час переміщення акумуляторів одягайте відповідний захисний одяг та обладнання.
- Не відкривайте та не пошкоджуйте батареї.

	
	<p>- Перед подачею живлення на систему перевірте полярність усіх з'єднань. Зворотна полярність на клеммах батарей призведе до анулювання гарантії та виходу батарей з ладу. Не допускайте короткого замикання батарей.</p> <p>- Не поєднуйте літієві батареї з іншими марками або хімічними речовинами. Не встановлюйте літієві батареї з різних установок або від різних виробників.</p> <p>- Не розбирайте та не модифікуйте акумулятор. Якщо корпус акумулятора пошкоджено, не торкайтеся відкритого вмісту.</p>

2. Вступ до приладу

Літієві залізо-фосфатні батареї серії 51,2 В були розроблені для забезпечення резервного живлення віддалених або зовнішніх телекомунікаційних установок, таких як термінали доступу, базові приймально-передавальні станції та контролери базових станцій. Ця система має характеристики високої системної інтеграції, високу надійність, тривалий термін служби та широкий діапазон робочих температур.

2.1 Вступ до функцій передньої панелі

Для того, щоб правильно експлуатувати виріб, будь ласка, уважно ознайомтеся з функціями передньої панелі акумулятора.

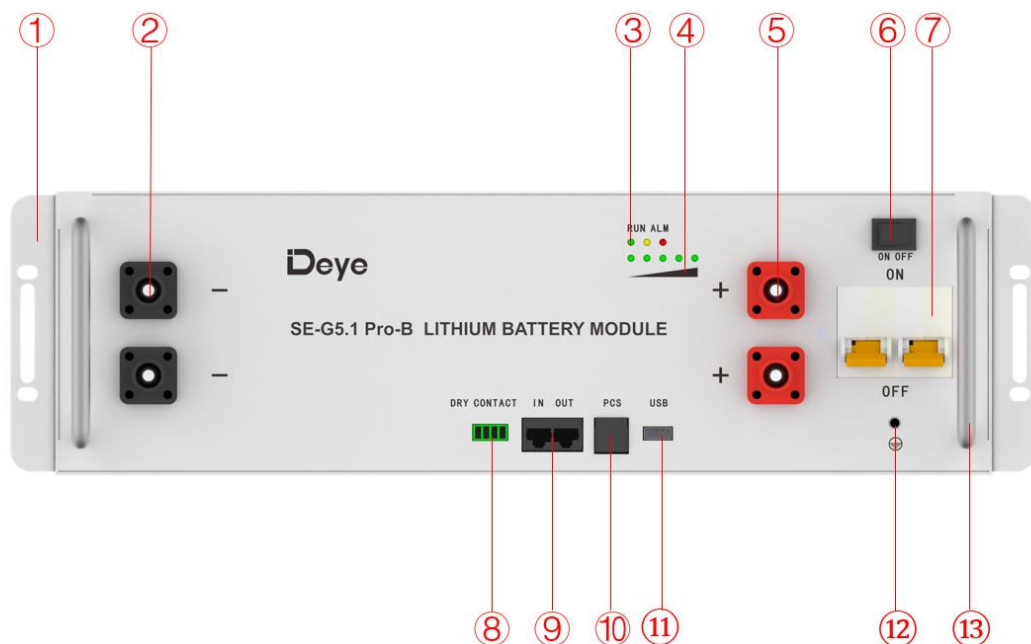


Рисунок 2-1: Вступ до функцій передньої панелі

1. Використовується для кріплення до корпусу.
2. Негативна вихідна клемма.
3. Індикатор роботи: зелений світлодіодний індикатор, який показує стан роботи акумулятора.
Індикатор тривоги: жовте та червоне світлодіодне підсвічування, щоб показати, що батарея була під тривогою або захистом.
4. SOC: ці 5 світлодіодів використовуються для відображення SOC батареї. Світіння цих світлодіодів вказує на значення SOC 20%, 40%, 60%, 80% і 100%.
5. Позитивна вихідна клемма.
6. Кнопка живлення: для вмикання/вимикання всієї батареї BMS в режимі очікування, без вихідної потужності.
7. Маленький автоматичний вимикач: контроль загального позитивного та негативного ланцюга вимкнення та ввімкнення.
8. Вихід сухого контакту.
9. IN: паралельний комунікаційний термінал: (порт RJ45) Підключіть «OUT» термінал попередньої батареї для зв'язку між декількома паралельними батареями.
OUT: паралельний комунікаційний термінал: (порт RJ45) Підключіть термінал «IN» наступного акумулятора для зв'язку між декількома паралельними батареями.
10. PCS: комунікаційний термінал інвертора: (порт RJ45) відповідає протоколу CAN (швидкість передачі даних: 500 кбіт/с) та RS-485 (швидкість передачі даних: 9600 кбіт/с), який використовується для виведення інформації про батарею на інвертор.
11. USB: (порт USB) використовується для підключення флеш-накопичувача USB з метою оновлення акумулятора.
12. Болт заземлення.
13. Ручка: використовується для перенесення або переміщення акумулятора.

2.2 Технічні характеристики приладу

Таблиця 2-1: Технічні характеристики приладу

Основні параметри		SE-G5.1 Pro-B
Хім. склад акумуляторів		LiFePO ₄
Місткість (А*год)		100
Масштабованість		Макс. 64 шт. (до 327 кВт*год) паралельно (макс. 32 шт. без зовнішнього налаштування)
Номинальна напруга (В)		51,2
Робоча напруга (В)		43,2 ≈ 57,6
Енергія (кВт*год)		5,12
Корисна енергія (кВт*год) ^[1]		4,61
Струм заряду/ розряду (А)	Рекомендуємий ^[2]	50
	Макс. ^[2]	100
	Піковий (2 хвилини, 25°C)	150
Інші параметри		
Рекомендована глибина розряду		90%
Розміри (Ш/В/Г, мм)		445*133*540
Приблизна вага (кг)		45
Головний LED-індикатор		5LED (SOC: 20% ≈ 100%)
		3LED (Робота, небезпека, захист)
Ступінь захисту корпусу IP		IP20
Робоча температура		Заряджання: 0°C ≈ 55°C Розряджання: -20°C ≈ 55°C

Температура зберігання	0°C ≈ 35°C
Вологість	5% ≈ 95%
Висота над рівнем моря	≤2000 м
Термін служби циклу	≥6000(25°C±2°C, 0.5C/0.5C, 90%DOD, 70%EOL)
Встановлення	Настінний, підлоговий, в стійку (19-дюймовий стандартний корпус, товщина корпусу ≥ 600 мм)
Порт зв'язку	CAN2.0, RS485
Сертифікація	UN38.3, IEC62619, CE, UKCA, VDE2510-50, FCC, UL1973, UL9540A, REACH, ROHS

[1] Корисна енергія постійного струму, умови тестування: 90% DOD, 0,5C заряд і розряд при 25°C. Корисна енергія системи може змінюватися залежно від параметрів конфігурації системи.



[2] На струм впливають температура і SOC.

2.3 Індикатор стану

Стан	Запуск	Тривога	Помилка	SOC1	SOC2	SOC3	SOC4	SOC5
Вимк. живлення	Off							
Розрядка або простоювання	Блимання	Блимає, якщо є тривога	Off	нап. Soc 67%:				
Заряд			Off	Off	On	On	On	On
Сигнал тривоги		Off	нап. Soc 47%:					
Сист. Помилка / Захист	Блимання	On	Те саме, що й у «Розрядка або простоювання»					
Оновлення	Швидко блимає							
Критична помилка	Повільно блимає							

3. Розпакування акумулятора


Акумулятор і відповідні аксесуари упаковані в картонну коробку. Відкрийте пакувальну коробку за допомогою інструментів. Після цього перевірте комплектність виробу згідно з переліком деталей.

	
	<p>Категорично забороняється необережне розпакування. Якщо акумуляторна батарея зламана, деформована або знаходиться в іншому ненормальному стані, користувач повинен негайно припинити використання акумулятора і зв'язатися з нами.</p>

3.1 Перелік деталей

Перевірте деталі під час розпакування.

Таблиця 3-1: Перелік деталей

№	Елементи	Зовнішній вигляд	Використання	К-сть	Примітки
1	Акумулятор		Забезпечення живлення	1	
2	Кабель 3U-LB 150		Пара 150-міліметрових кабелів живлення акумулятора 4AWG (обидва кінці мають водонепроникні клеми) і один 250-міліметровий кабель зв'язку RJ45 для паралельного підключення акумулятора.	1	
3	Кабель 3U-LP 1500		Пара кабелів живлення постійного струму 4AWG (один кінець має водонепроникну клему, інший — мідну клему M10) і один комунікаційний кабель RJ45 для підключення до гібридного інвертора. Довжина за замовчуванням становить 1500 мм.	1	
4	10AWG жовто-зелена лінія заземлення на 300 мм		Лінія заземлення акумулятора	1	
5	Болт для корпусу M6*16		Закріплення акумулятора на стійці або в корпусі	4	
6	Фіксовані вушка та болт M4*8 для акумуляторної стійки		Кріплення батареї в 19-дюймовій стійці або корпусі	2 вушка, 6 болтів	
7	Простий кронштейн для штабелювання		Укладання та фіксація акумуляторів	4 шт	
8	Настінний кронштейн		Настінне кріплення акумуляторної батареї	2	
9	Розширення M6		Фіксований настінний кронштейн	4	
10	Посібник користувача	/	/	1	

Таблиця 3-2: Рекомендовані засоби та інструменти

№	Елементи	Використання	Зовнішній вигляд
1	Хрестоподібна викрутка або біта	Кріплення акумулятора та вузлів	
2	Різак для коробок	Відкриття коробок	
3	Ізольований динамометричний ключ	Прокладання кабелів та шинопроводів	
4	Ізольовані розетки	Прокладання кабелів та шинопроводів	
5	Тестер акумулятора	Вимірювання напруги акумуляторного модуля	



3.2 Візуальний огляд модулів


Після транспортування модулів до місця встановлення перевірте наявність:


- Фізичних пошкоджень зовнішнього вигляду.
- Пошкоджених або виступаючих гвинтів.


4. Встановлення акумулятора

Ця система повинна встановлюватися кваліфікованими, навченими працівниками, знайомими з необхідними інструментами.

	
	<ul style="list-style-type: none"> - Обов'язково використовуйте ізольовані інструменти (динамометричний ключ, подовжувач, розетка тощо). - Всі інструменти повинні бути ізольовані, а в зоні встановлення не повинно бути металевих предметів (наприклад, годинників, каблучок). - Усі вимикачі живлення повинні бути заздалегідь вимкнені. - Перед встановленням підготуйте CO₂ вогнегасник, аптечку та АЗД (автоматичний зовнішній дефібрилятор).

	⚠ WARNING
	Небезпека спалаху дуги та ураження електричним струмом. Для виконання будь-яких робіт на цьому обладнанні під напругою потрібні ізольовані інструменти.

	⚠ WARNING
	Гострі краї. Щоб запобігти травмам, носіть рукавички та інші захисні засоби.

	⚠ WARNING
	Точка заземлення. Будьте обережні під час роботи в корпусі, щоб уникнути травм.

	⚠ CAUTION
	Важкий предмет. Може спричинити розтягнення м'язів або травму спини. Під час переміщення лотків, батарейок та інших важких предметів використовуйте допоміжні засоби для підйому та належну техніку підйому.

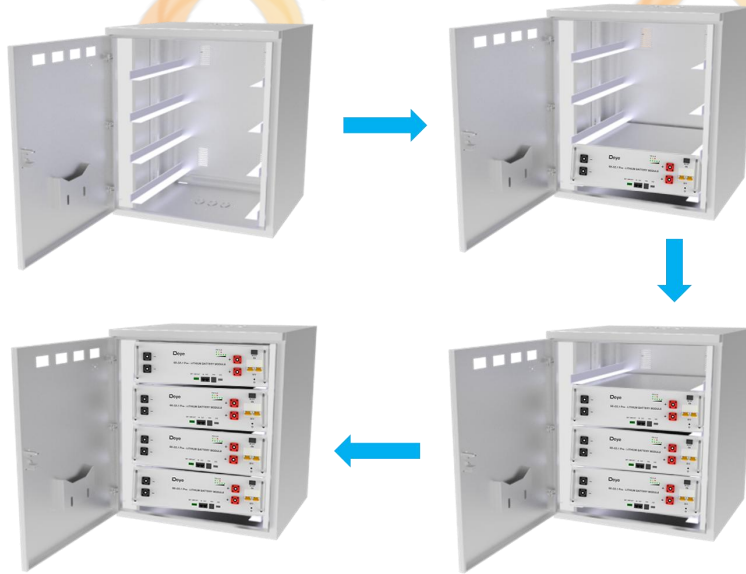
4.1 Встановлення модуля акумулятора


1. Транспортуйте акумуляторні модулі до місця встановлення.
2. Встановіть акумуляторні модулі на кронштейн, стійку або корпус.
3. Закріпіть батарею на кронштейні або стійці. За допомогою болта кронштейна або шафи закріпіть батарею в кронштейні або стійці.
4. Після встановлення затягніть усі болти.

Спосіб встановлення 1: За допомогою простого кронштейна



Спосіб встановлення 2: За допомогою стандартного 19-дюймового корпусу або стійки



	IMPORTANT
	<ul style="list-style-type: none">- Батарею можна встановити в стандартний 19-дюймовий корпус або стійку.- Модулі батареї можуть бути вставлені в раму стійки відповідно до схеми конфігурації батареї замовника.

Спосіб встановлення 3: Настінний спосіб.

Опис місця встановлення повинен відповідати вимогам до розмірів, зазначеним на рисунку нижче:

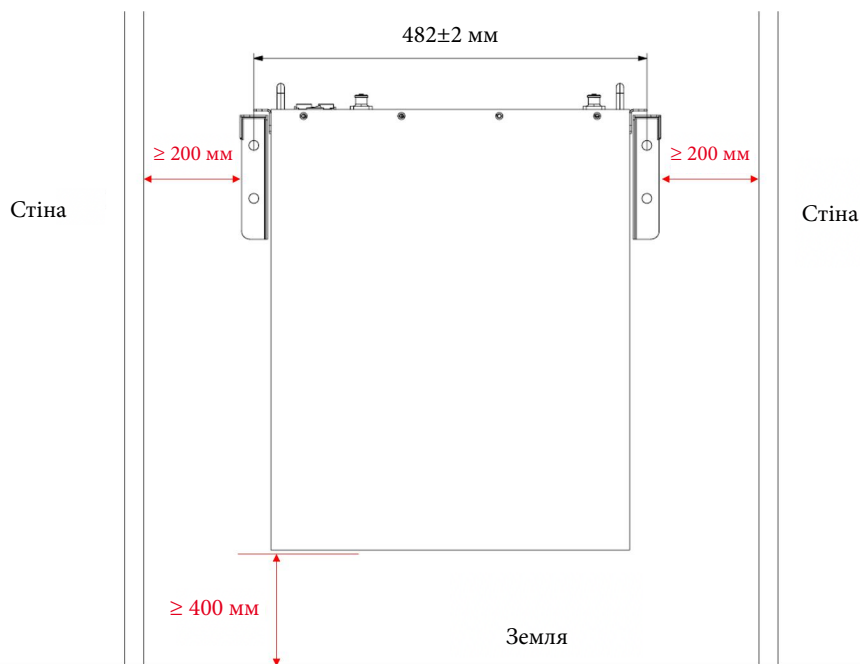


Рисунок 4-1

А) За допомогою 6 гвинтів М4*8 закріпіть акумуляторний блок фіксованих вушок на обох сторонах батареї, як показано на рисунку 4-2.



Гвинти М4*8

Використовуйте 6 гвинтів М4*8, щоб закріпити акумуляторну батарею.
Закріпіть вушка акумулятора з обох кінців.

Рисунок 4-2

Б) Виберіть рекомендовану свердлильну голівку (як показано на рисунку 4-3), щоб просвердлити 4 отвори настіні, глибиною 100 мм - 110 мм.

В) За допомогою молотка закріпіть опору на стіні та встановіть розширювальний болт в отвір, як показано на рисунку 4-3.

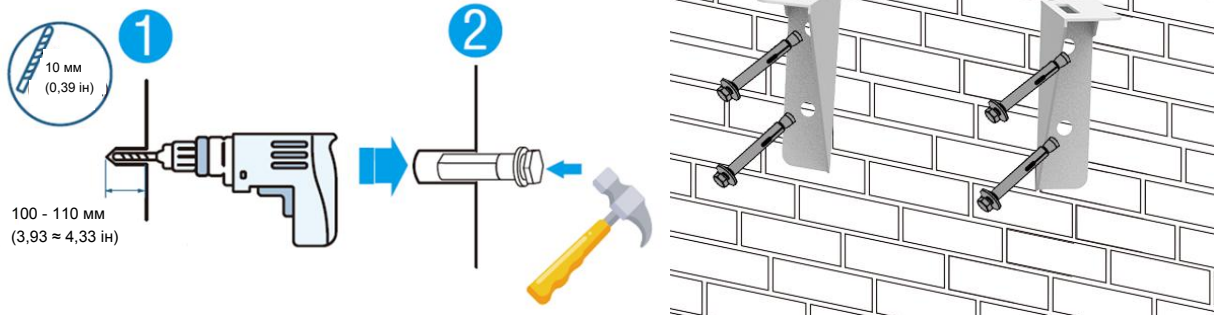


Рисунок 4-3

Г) Закріпіть голівку розширювального болта, щоб завершити встановлення.

Д) Перенесіть батарею і тримайте її. Закріпіть акумулятор на опорі після того, як закріпили її на стіні. Переконайтеся, що монтажні вушка батареї суміщені з лівим і правим отворами на опорі, як показано на рисунку 4-4.



4 комплекти гвинтів і стяжних гайок
(ліворуч і праворуч)

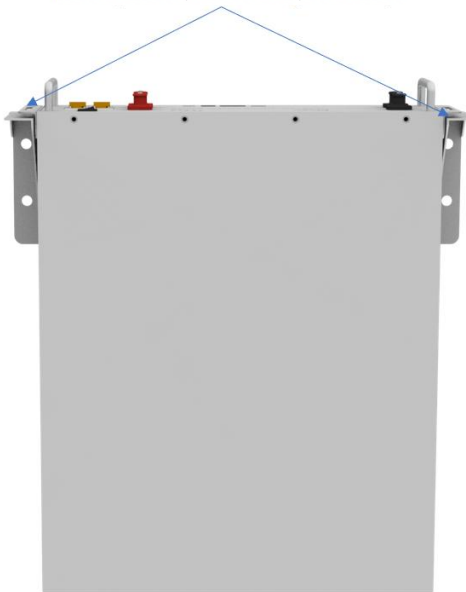


Рисунок 4-4

- Батарею можна встановити в стандартний 19-дюймовий корпус або стійку.
- Модулі батареї можуть бути вставлені в раму стійки відповідно до схеми конфігурації батареї замовника.

Зверніть увагу на допустимі режими встановлення.

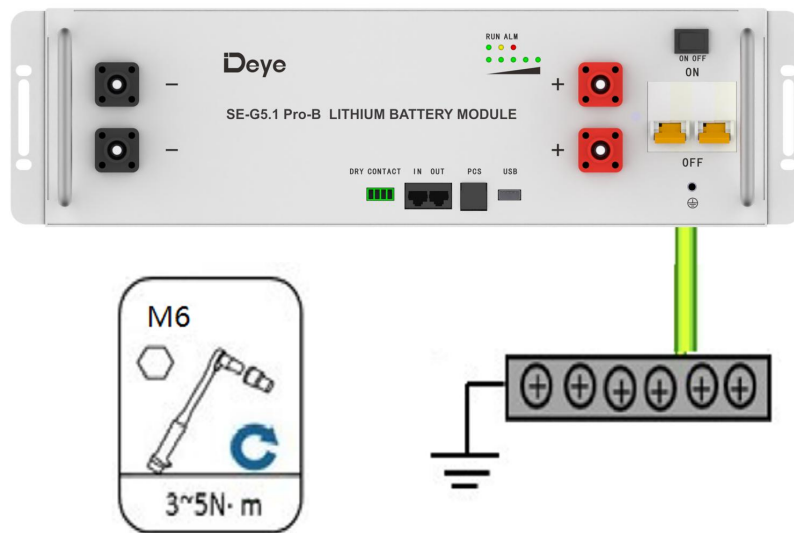


5. Підключення кабелю

5.1 Підключення однієї батареї

	<p style="text-align: center;">NOTICE</p> <p>Перед підключенням кабелю до інвертора працівник повинен переконатися, що вихідний вимикач інвертора вимкнений, щоб запобігти ризику пожежі або ураження електричним струмом.</p>
	<p style="text-align: center;">CAUTION</p> <ul style="list-style-type: none">- Перед підключенням переконайтеся, що батарея закрита.- Дотримуйтеся інструкцій, щоб захистити модуль BMS від пошкоджень.- Не відхиляйтеся від наведеної нижче послідовності дій.- Будьте особливо обережні, щоб клеми не контактували ні з чим, окрім призначених для них точок кріплення.- Клеми та під'єднані до них дроти мають позитивну або негативну полярність (позитивна: +; негативна -). Полярність клеми або дроту, підключеного до клеми, вказано на передній панелі кожного модуля. Будьте особливо обережні, щоб клеми та/або дроти з протилежною полярністю не контактували між собою.- Максимальна напруга батареї становить не більше 60В, що перевищує безпечну напругу 36В. Тому ми все ж рекомендуємо не торкатися безпосередньо клем акумулятора або інших відкритих частин під час встановлення.
	<p style="text-align: center;">NOTICE</p> <ul style="list-style-type: none">- Затягуючи гвинти, переконайтеся, що вони знаходяться під прямим кутом до клем акумуляторного модуля, щоб уникнути пошкодження гайок всередині.- Закручуйте гвинти за допомогою хрестоподібної головки з моментом затягування не більше 8,0 Н*м (81,5 кгс*см).
	<p style="text-align: center;">IMPORTANT</p> <ul style="list-style-type: none">- Силкові клеми, такі як "+", "-", модуля закриті захисною кришкою для захисту від короткого замикання (показано на рисунку 5-1).- Перед підключенням необхідно зняти ізоляційну кришку і встановити її на місце одразу після підключення.

Рисунок 5-1: Встановлення дроту заземлення



Крок 1: Одягніть захисні рукавички.

Крок 2: Встановіть кабель заземлення акумулятора.

Крок 3: Підключіть негативний і позитивний кабелі живлення акумулятора.

- 1) Зніміть захисну кришку з клеми живлення акумулятора.
- 2) Підключіть негативний кабель живлення до акумулятора.
- 3) Підключіть позитивний кабель живлення до акумулятора.
- 4) Підключіть інший кінець кабелів живлення акумулятора до кабелю живлення акумулятора та відповідної шини в електромережі.
- 5) Встановіть захисну кришку на клеми проводки живлення акумулятора.

Підключіть інвертор:

- 1) Зніміть захисну кришку.
- 2) Викрутіть хрестоподібною викруткою болт кріплення позитивного полюса і підключіть кабель позитивного виходу між позитивною клемою акумулятора та інвертором. Після підключення акумулятора відразу ж закрутіть кріпильний болт, щоб уникнути його падіння.

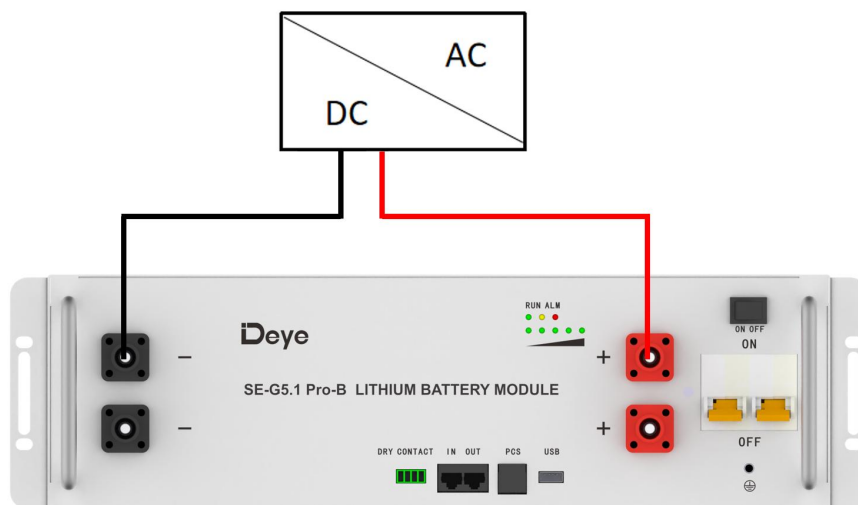


Рисунок 5-2: Підключення однієї батареї

3) Викрутіть хрестоподібною викруткою негативний кріпильний болт і підключіть негативний вихідний кабель між негативною клемою акумулятора та інвертором. Після підключення акумулятора відразу ж закрутіть кріпильний болт, щоб уникнути його падіння.

4) Встановіть захисну кришку.

5) Упорядкуйте кабелі та закріпіть кабелі акумулятора на перфорованому кронштейні кабельними стяжками.

6) Підключення лінії зв'язку

Як показано на рисунку 5-3, для моніторингу заряду акумулятора за допомогою комп'ютера, підключіть лінію зв'язку «USB convert CAN Box» між акумулятором і комп'ютером.

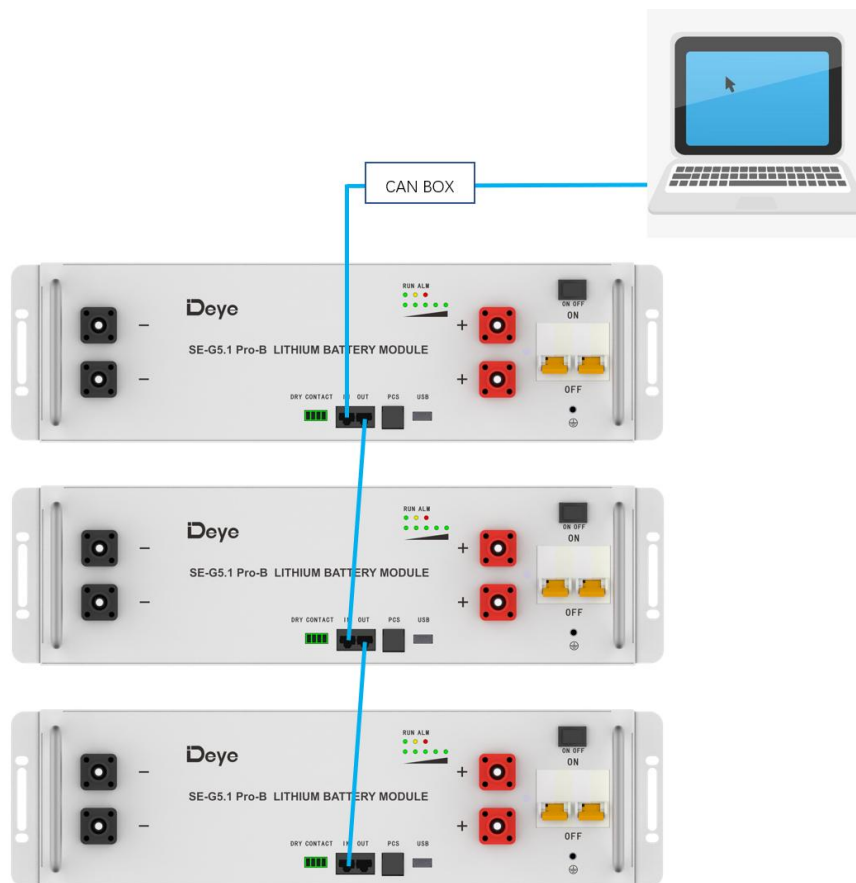


Рисунок 5-3: Підключення комунікаційного кабелю між акумулятором і комп'ютером

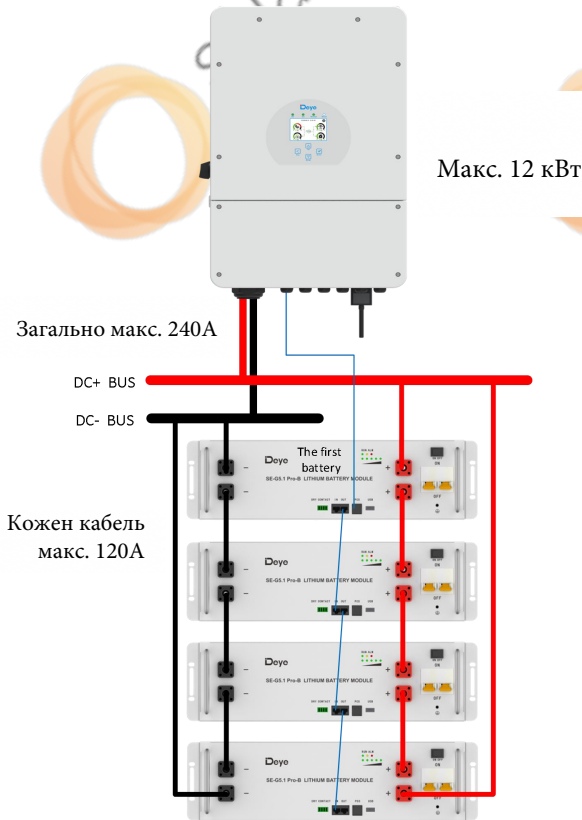
5.2 Паралельне з'єднання кабелів декількох батарей

5.2.1. При паралельному з'єднанні декількох батарей виконується наступна процедура з'єднання кабелів.

1. Паралельний режим 1 (4 батареї підходять для сценаріїв, коли потужність інвертора становить ≤ 12 кВт)

Для 4 батарей слід зазначити, що максимальний струм першої батареї становить 240А (потужність інвертора не повинна перевищувати 12кВт), перевищення 240А призведе до нагрівання роз'ємів і кабелю, а у складних випадках — до пожежі.

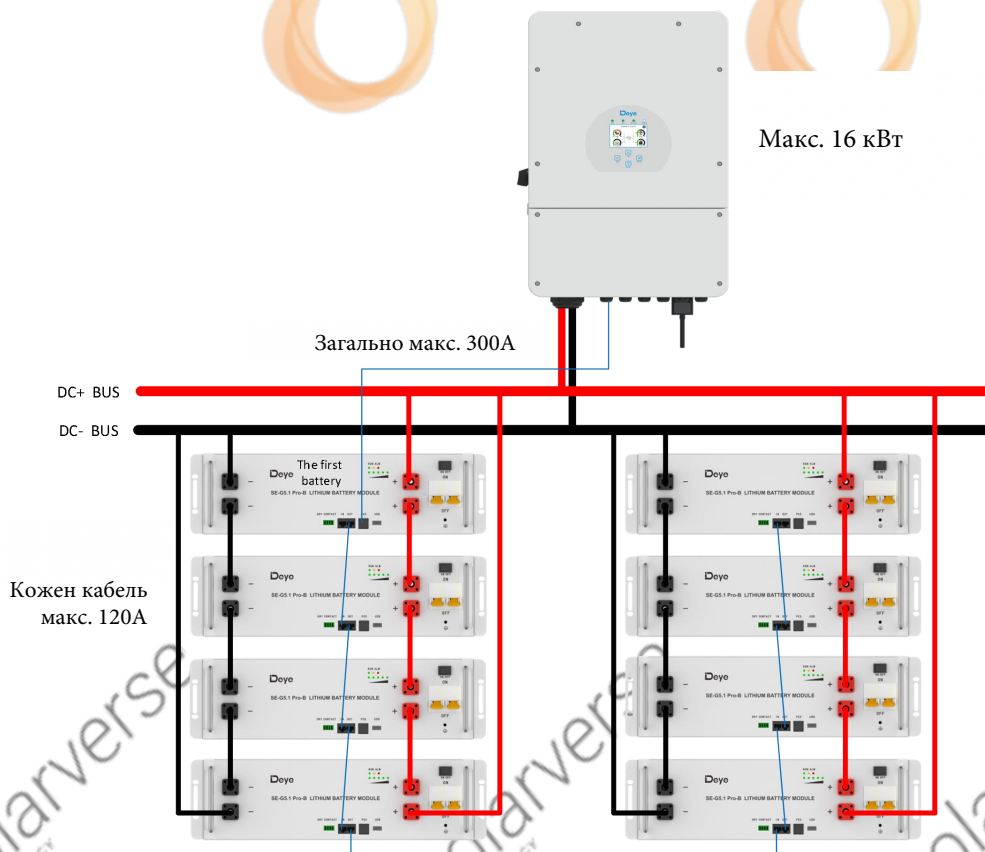
Схема паралельного з'єднання малопотужних акумуляторних батарей системи:



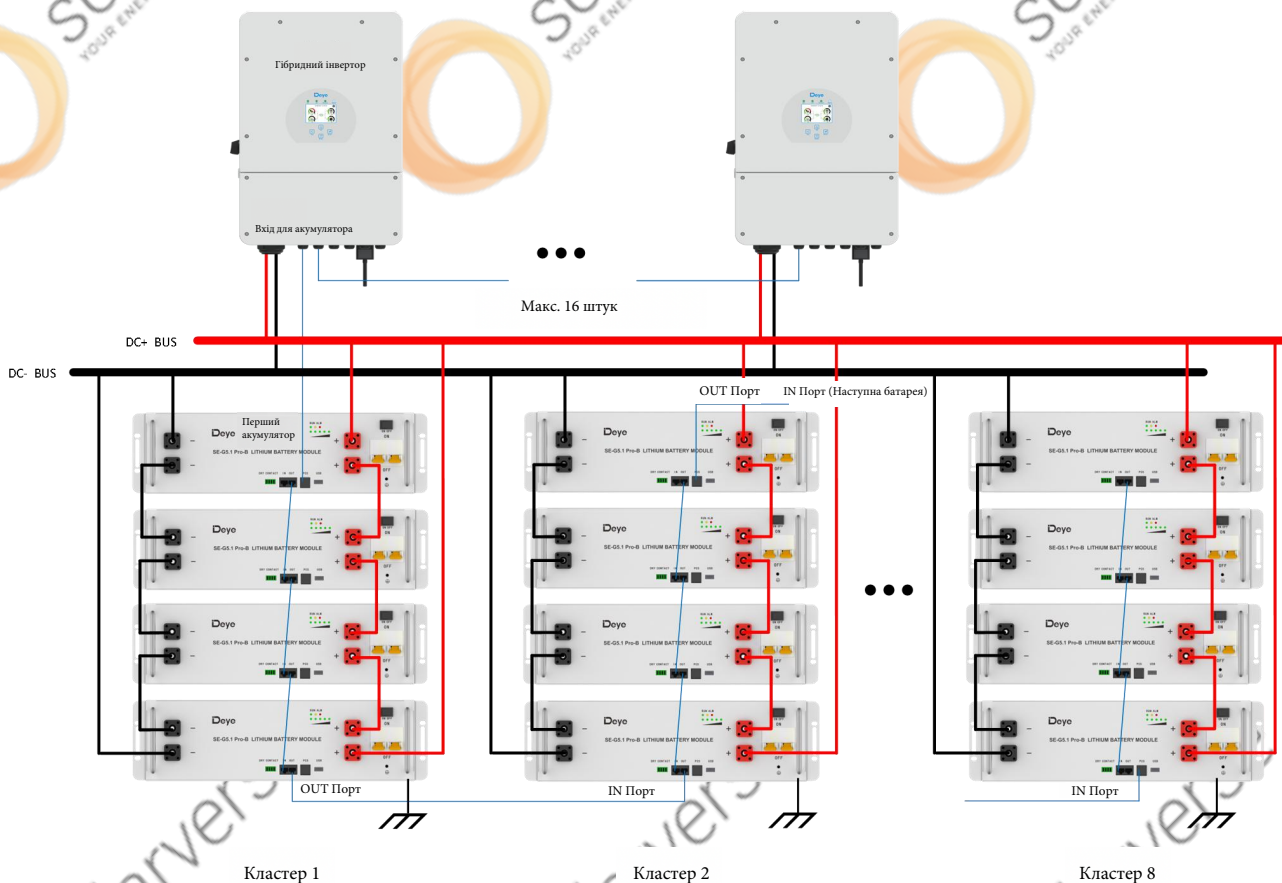
Якщо потужність інвертора перевищує 12 кВт, повинен використовуватися паралельний режим 2!

2. Паралельний режим 2 (підходить для сценаріїв, коли потужність інвертора становить ≥ 12 кВт).

Схема паралельного з'єднання потужних системних акумуляторів:



Або систем більшої потужності:



5.2.2. Як показано в 5.2.1, підключіть лінію зв'язку (стандартний мережевий кабель RJ45) між сусідніми батареями.

Примітка: порт PCS першої батареї повинен бути підключений до інтерфейсу зв'язку з батареями інвертора, інакше інвертор не зможе обмінюватися даними з батареями.

Примітка: Порт OUT першої батареї підключається до порту IN наступної батареї і т.д., з'єднуючи зв'язок між декількома батареями разом, інакше декілька батарей не зможуть правильно обмінюватися даними.

5.2.3. Підключення лінії зв'язку між батареєю та інвертором

(1) Визначення порту PCS

Визначення контакту порту PCS

No.	Вивід порту PCS
1	485-B
2	485-A
3	—
4	CANH
5	CANL
6	—
7	485-A
8	485-B



(2) Визначення порту IN

Визначення контакту порту IN

№.	Вивід порту PCS
1	CANL
2	CANH
3	DI+
4	DI-
5	DI-
6	DI+
7	CANH
8	CANL



(3) Визначення порту OUT

Визначення контакту порту OUT

№.	Вивід порту OUT
1	CANL
2	CANH
3	DO+
4	DO-
5	DO-
6	DO+
7	CANH
8	CANL



5.3 Візуальна перевірка з'єднання

Після підключення акумулятора перевірте:

- Використання позитивного та негативного кабелів.
- Підключення позитивної та негативної клем.
- Затягування всіх болтів.
- Фіксація та зовнішній вигляд кабелів.
- Правильність підключення кабелю зв'язку.
- Встановлення захисної кришки.

6. Активація приладу

6.1 Запуск акумулятора

- Повісьте батарею на стіну, як показано на рисунку 4.2.
- Підключіть дроти відповідно до рисунку 5.
- Спочатку закрийте перемикач повітря, а потім увімкніть кнопку живлення, щоб запобігти відмові захисту від короткого замикання акумулятора, спричиненого функцією попереднього заряду.

Запустіть акумулятор:

Після завершення встановлення, підключення та конфігурації необхідно перевірити всі з'єднання. Якщо з'єднання виконані правильно, натисніть кнопку живлення, щоб активувати батарею. Зелений робочий індикатор на акумуляторі почне блимати, вказуючи на те, що акумуляторна система в нормі.

7. Перевірка, чистка та технічне обслуговування

7.1 Загальна інформація

- Акумуляторний прилад не повністю заряджений. Рекомендується завершити встановлення протягом 3 місяців після прибуття;
- Під час процесу обслуговування не встановлюйте батарею в акумуляторний виріб повторно. Це може призвести до зниження продуктивності акумулятора;
- Заборонено демонтувати будь-яку батарею в акумуляторному пристрої, а також заборонено розрізати батарею;
- Після надмірного розрядження акумуляторного пристрою рекомендується зарядити акумулятор протягом 48 годин. Акумуляторний прилад також можна заряджати паралельно. Після паралельного підключення до зарядного пристрою потрібно лише під'єднати вихідний порт будь-якого акумулятора пристрою.
- Ніколи не намагайтеся відкрити або розібрати акумулятор! Внутрішня частина акумулятора не містить деталей, що підлягають обслуговуванню.
- Перед виконанням робіт з очищення та технічного обслуговування від'єднайте літій-іонний акумулятор від усіх навантажень і зарядних пристроїв.
- Перед чищенням та технічним обслуговуванням встановіть на клеми захисні ковпачки, що додаються, щоб уникнути ризику контакту з клемми.

7.2 Перевірка

- Перевірте, чи немає ослаблених та/або пошкоджених дротів і контактів, тріщин, деформацій, протікання або будь-яких інших пошкоджень. Якщо виявлено пошкодження акумулятора, його необхідно замінити. Не намагайтеся заряджати або використовувати пошкоджений акумулятор. Не торкайтеся рідини, що витікає з розірваного акумулятора.
- Регулярно перевіряйте рівень заряду акумулятора. Літій-залізо-фосфатні акумулятори повільно саморозряджаються, якщо вони не використовуються або зберігаються.

Подумайте про заміну батареї на нову, якщо ви помітили одну з наступних ознак:

- Час роботи акумулятора падає нижче 70% від початкового часу роботи.
- Час заряджання акумулятора значно збільшився.

7.3 Очищення

За необхідності очистіть літій-іонний акумулятор м'якою сухою тканиною. Ніколи не використовуйте рідини, розчинники або абразивні речовини для очищення літій-іонного акумулятора.

7.4 Технічне обслуговування

Літій-іонний акумулятор не потребує технічного обслуговування. Щоб зберегти місткість акумулятора, заряджайте його приблизно до 80% місткості щонайменше раз на рік.

7.5 Зберігання

- Акумуляторну батарею слід зберігати в сухому, прохолодному і захищеному від світла місці;
- Як правило, максимальний термін зберігання при кімнатній температурі становить 6 місяців. Якщо акумулятор зберігається більше, рекомендується перевірити напругу акумулятора. Якщо напруга вища за 51,2 В, можна продовжувати зберігати акумулятор. Крім того, необхідно перевіряти напругу принаймні раз на місяць, поки напруга не стане нижчою за 51,2 В. Коли напруга акумулятора опускається нижче, його необхідно заряджати відповідно до стратегії заряджання.
- Стратегія заряду полягає в наступному: розрядити батарею до напруги відсічення струмом 0,2С10А, а потім заряджати струмом 0,2С10А протягом приблизно 3 годин. Під час зберігання підтримуйте SOC акумулятора на рівні 40-70%;
- При зберіганні акумуляторної батареї слід уникати джерел займання або високої температури і тримати її подалі від вибухонебезпечних і легкозаймистих зон.

8. Усунення несправностей

Для визначення стану акумуляторної системи користувачі повинні використовувати додаткове програмне забезпечення для моніторингу стану акумулятора, щоб перевірити режим захисту. Зверніться до посібника з інсталяції щодо використання програмного забезпечення для моніторингу. Після того, як користувач дізнається про режим захисту, зверніться до наступних розділів для пошуку рішень.

Таблиця 8-1: Усунення несправностей

Тип несправності	Умови появи несправностей	Можливі причини	Усунення несправностей
Несправність BMS	Несправний ланцюг вимірювання напруги комірки. Несправний ланцюг вимірювання температури елемента.	Точка зварювання для вимірювання напруги осередку ослаблена або від'єднана. Клема для вимірювання напруги від'єднана. Перегорів запобіжник у ланцюзі вимірювання напруги. Датчик температури елемента вийшов з ладу.	Замініть батарею.
Несправність електрохімічного елемента	Напруга елемента низька або незбалансована.	Через великий саморозряд елемент після тривалого зберігання розряджається до рівня нижче 2,0 В.	Замініть батарею.

		Елемент пошкоджується під впливом зовнішніх факторів, виникають короткі замикання, проколювання або розчавлювання.	
Захист від перенапруги	Напруга елемента більше 3,65В у стані зарядки. Напруга акумулятора більше 58,4В.	Вхідна напруга на шині перевищує нормальне значення. Елементи не узгоджені між собою. Місткість деяких елементів погіршується занадто швидко або внутрішній опір деяких елементів занадто високий.	Якщо батарея не може бути відновлена через захист від несправностей, зверніться до місцевих інженерів для усунення проблеми.
Захист від низької напруги	Напруга батареї менше ніж 40В. Мінімальна напруга елемента менше за 2,5В.	Збій в електромережі триває вже тривалий час. Елементи не узгоджуються між собою. Місткість деяких елементів погіршується занадто швидко або внутрішній опір деяких елементів занадто високий.	Те саме, що й вище.
Захист від високої температури під час заряджання або розряджання	Максимальна температура елемента більше ніж 60°C	Температура навколишнього середовища акумулятора занадто висока. Навколо є аномальні джерела тепла.	Те саме, що й вище.
Захист від низьких температур під час заряджання	Мінімальна температура елемента менше ніж 0°C	Температура навколишнього середовища акумулятора занадто низька.	Те саме, що й вище.
Захист від низьких температур при розрядженні	Максимальна температура елемента більше ніж -20°C	Температура навколишнього середовища акумулятора занадто низька.	Те саме, що й вище.

Перевіривши вищевказані дані та надіславши їх сервісному персоналу нашої компанії, ми відповімо відповідним рішенням після отримання інформації.

9. Відновлення заряду акумулятора

Алюміній, мідь, літій, залізо та інші металеві матеріали відновлюються з відпрацьованих LiFePO_4 акумуляторів за допомогою передового гідрометалургійного процесу, а ефективність повного відновлення може досягати 80%. Конкретні етапи процесу наведені нижче:

9.1 Процес та етапи відновлення катодних матеріалів

Алюмінієва плівка як колектор є амфотерним металом. Спочатку її розчиняють у розчині лугу NaOH , щоб алюміній потрапив у розчин у вигляді NaAlO_2 . Після фільтрації фільтрат нейтралізують розчином сірчаної кислоти і осаджують для отримання Al(OH)_3 . При значенні рН вище 9,0 більша частина алюмінію випадає в осад, і отриманий Al(OH)_3 може досягти рівня хімічної чистоти після аналізу.

Залишок фільтра розчиняють сірчаною кислотою і перекисом водню, так що літій залізний фосфат переходить в розчин у вигляді $\text{Fe}_2(\text{SO}_4)_3$ і Li_2SO_4 , і відокремлюється від сажі і вуглецевого покриття на поверхні літій залізного фосфату. Після фільтрації та розділення значення рН фільтрату коригується за допомогою NaOH та аміачної води. Спочатку залізо осаджують за допомогою Fe(OH)_3 , а розчин, що залишився, осаджують насиченим розчином Na_2CO_3 при 90°C. Оскільки FePO_4 слабо розчиняється в азотній кислоті, залишок фільтра розчиняють азотною кислотою і перекисом водню, які безпосередньо осаджують FePO_4 , відокремлюють домішки, такі як сажа, від розчину кислоти, вилуговують Fe(OH)_3 із залишку фільтра відповідно, і осаджують Li_2CO_3 насиченим розчином Na_2CO_3 при температурі 90°C.

9.2 Відновлення анодних матеріалів

Процес відновлення анодних матеріалів відносно простий. Після відділення анодних пластин чистота міді може становити понад 99%, що може бути використано для подальшого рафінування електролітичної міді.

9.3 Відновлення діафрагми

Матеріал діафрагми в основному нешкідливий і не має цінності для вторинної переробки.

9.4 Перелік обладнання для перероблювання

Автоматична машина для демонтажу, подрібнювачі, басейн для мокрого золота тощо.

10. Вимоги до транспортування

Акумуляторні батареї слід транспортувати після пакування, а під час транспортування слід уникати сильної вібрації, ударів або стискання, щоб запобігти потраплянню сонячних променів і дощу. Батареї можна перевозити такими видами транспорту, як автомобілі, поїзди та кораблі.

Завжди перевіряйте всі застосовні місцеві, національні та міжнародні правила перед транспортуванням літій-залізо-фосфатного акумулятора.

У деяких випадках транспортування пошкодженого або відкритого акумулятора з вичерпаним терміном служби може бути спеціально обмежене або заборонене.

Транспортування літій-іонного акумулятора підпадає під клас небезпеки UN3480, клас 9.

Для транспортування водою, повітрям і сушею акумулятор підпадає під групу упаковки PI965, розділ I.

Для транспортування літій-іонних акумуляторів, яким присвоєно клас 9, використовуйте етикетки класу 9 «Різні небезпечні вантажі» та ідентифікаційні етикетки ООН. Зверніться до відповідних транспортних документів. Літійові батареї та літій-іонні елементи регулюються в США відповідно до частини 49 Кодексу федеральних нормативних актів (49 CFR, розділи 105-180) Правил поведження з небезпечними матеріалами США.



Рисунок 10-1: Клас 9 «Різні небезпечні вантажі» та ідентифікаційна етикетка ООН

Авторизований дистриб'ютор компанії Ningbo Deye Ess International Trade CO, LTD

Адреса: Україна, м. Київ, вул. Кирилівська 104 офіс 2

Номер телефону: +38 067 175 24 98

Електронна пошта: info@solarverse.com.ua

Сайт: solarverse.com.ua